

QUE SUS TUBERÍAS NO ESTÉN SUMERGIDAS

¡Fabricamos el FLOTADOR adecuado para su aplicación!

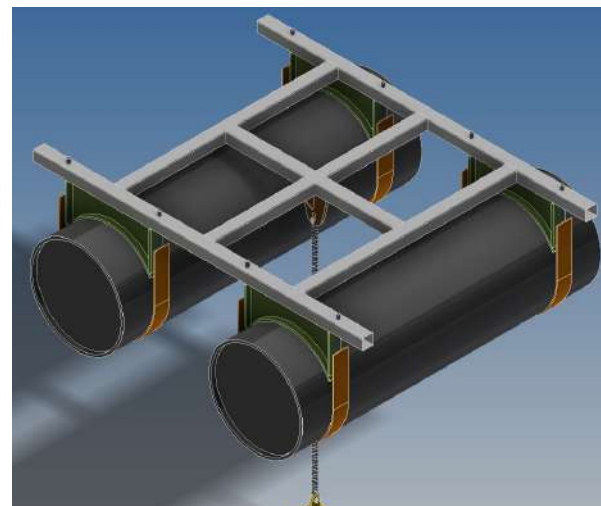


SIGECO SAC se enorgullece de ser el fabricante líder de flotadores HDPE en el Perú, con flotadores especialmente diseñados para las más diversas aplicaciones en la Minería. Con nuestro enfoque en la calidad, durabilidad, productos de alta ingeniería y servicio al cliente, siempre estamos buscando formas innovadoras para abordar problemas difíciles y poco comunes de la industria minera.

Los flotadores se fabrican a medida, con una variedad de tamaños de tubería y se pueden ordenar de forma personalizada para adecuarse a sus requerimientos. Todos los flotadores: de cables, de tuberías, de mangueras o de barcasas, están diseñados para cumplir con los estándares de seguridad y facilidad de uso.

VENTAJAS

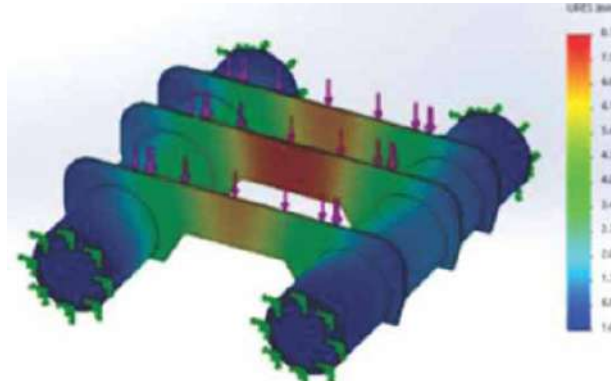
- ✓ Fabricación a medida, con Cálculo de Flotabilidad e Informe de Estabilidad.
- ✓ Flotadores con alto valor de flotabilidad.
- ✓ Disponibles con o sin relleno de espuma de poliuretano.
- ✓ Fabricados con Polietileno resistente al impacto (HDPE).
- ✓ Los inhibidores UV incorporados reducen la degradación causada por la luz solar.
- ✓ Construcción sólida y segura.
- ✓ Sellados por soldadura HDPE.



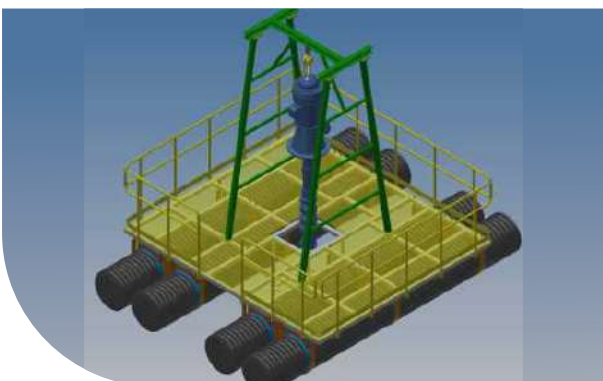
FLOTADORES PARA TUBERÍA DE DESCARGA



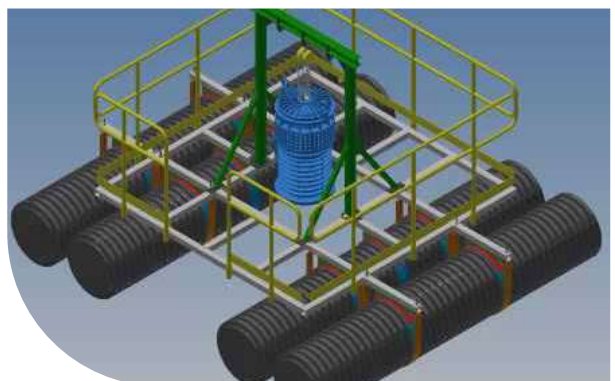
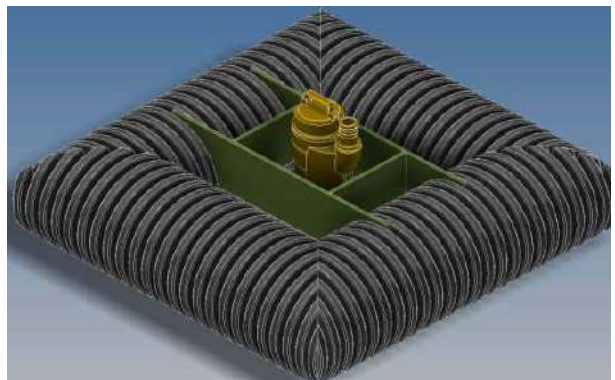
FLOTADORES PARA TABLEROS ELÉCTRICOS E INSTRUMENTOS



BARCAZAS TRIPULABLES PARA TODO TIPO DE BOMBAS



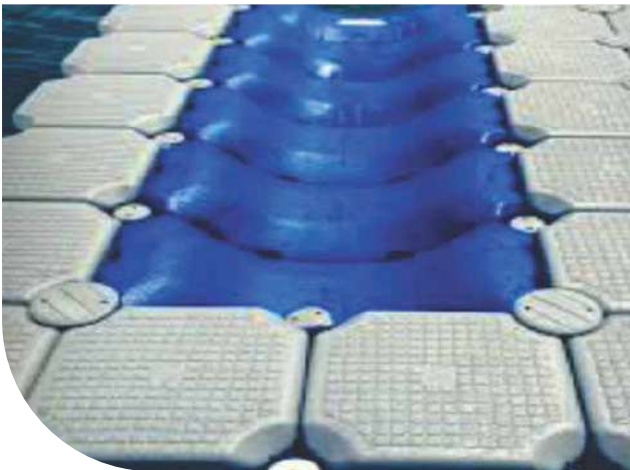
BARCAZAS NO TRIPULABLES



FLOTADORES HDPE RELLENOS DE POLIURETANO, PARA TUBERÍA DE DRAGADO



FLOTADORES MODULARES, PARA PASARELAS Y MUELLES FLOTANTES



ACCESORIOS EN HDPE: ABRAZADERAS Y TANQUES DE LASTRE

